

Direct @ccess



**GRA**  
grille extérieure  
circulaire  
en aluminium



**Prix p. 254**

► **avantages**

- Esthétique du produit.
- Facilité de raccordement.

► **gamme**

- 13 modèles du Ø 125 au Ø 1 250 mm.
- Débits : 200 à 13 000 m<sup>3</sup>/h.

► **application / utilisation**

- Grille extérieure pare-pluie pour raccordement circulaire.

► **construction / composition**

- Grille en aluminium extrudé.
- Pas des ailettes :  
- 25 mm du Ø 125 au Ø 710 mm,  
- 75 mm du Ø 800 au Ø 1 250 mm.
- Grillage anti-moustique (Ø 315 à Ø 710 mm) ou anti-volatile (Ø 800 au Ø 1 250 mm) en fil d'acier galvanisé.
- Fixation par vis : cadre percé pour montage direct sur paroi.
- Finition : aluminium peint, couleur blanche, RAL 9010.
- Option : toutes peintures RAL.

► **conditionnement**

- Emballage individuel sous film plastique.

► **texte de prescription**

- La grille extérieure circulaire aura des ailettes avec un profil pare-pluie. La face arrière sera équipée d'un grillage anti-volatile en acier galvanisé. Elle sera fixée par vis apparentes.
- Elle sera en aluminium peint en blanc, RAL 9010.
- Type GRA, marque France Air.

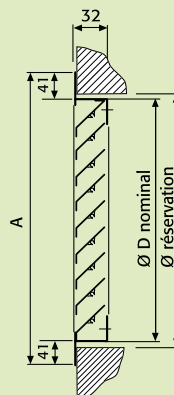
**tableau de sélection**

Ø	Débit conseillé à NR 35 (m <sup>3</sup> /h)	Pt (Pa)	Ak (m <sup>2</sup> )
GRA Ø 125	60	24	0,0063
GRA Ø 160	100	26	0,0101
GRA Ø 200	150	25	0,0155
GRA Ø 250	200	19	0,0238
GRA Ø 315	400	31	0,037
GRA Ø 400	700	34	0,062
GRA Ø 450	800	27	0,079
GRA Ø 500	1 000	27	0,099
GRA Ø 630	1 600	26	0,162
GRA Ø 710	2 000	24	0,209
GRA Ø 800	2 500	9	0,270
GRA Ø 1000	4 000	9	0,435
GRA Ø 1250	6 000	8	0,700

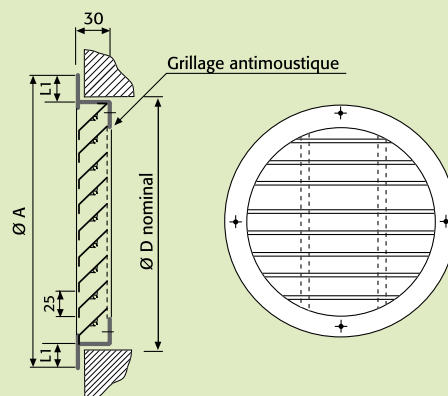
**descriptif technique**

► **Encombrement, réservation et poids**

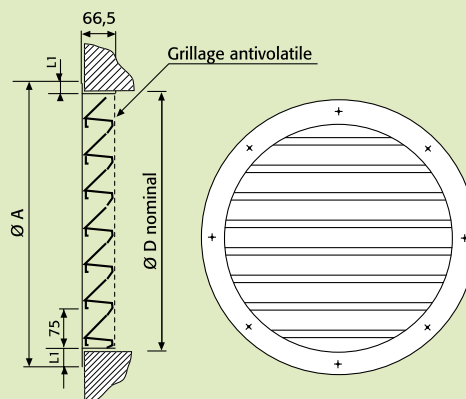
- Ø D : 125 à 250 mm



- Ø D : 315 à 710 mm



- Ø D : 800 à 1250 mm



Désignation	L1 (mm)	Ø A (mm)	Espacem. des ailettes	Nbre de trous	Ø Réservat.
GRA Ø 125	30	181	25	3	145
GRA Ø 160	30	216	25	3	180
GRA Ø 200	30	256	25	4	220
GRA Ø 250	30	306	25	4	270
GRA Ø 315	40	375	25	4	= Ø nominal
GRA Ø 400	40	460	25	4	
GRA Ø 450	40	510	25	4	
GRA Ø 500	40	560	25	4	
GRA Ø 630	40	690	25	8	
GRA Ø 710	40	770	25	8	
GRA Ø 800	50	882	75	8	
GRA Ø 1000	50	1082	75	8	
GRA Ø 1250	50	1332	75	8	