



Tarifs p. 517



AVANTAGES

- Esthétique.
- Basse consommation.
- Silencieux.
- Régulation de l'extraction autonome.
- Fonction BOOST.

GAMME

- Energy® Silence Evo :
 - Taille 100 : débit max **70** m³/h.
 - Régulation ajustable asservie par un capteur d'humidité : passage en mode boost après la valeur seuil.
 - Timer ajustable pour fonctionnement temporisé.

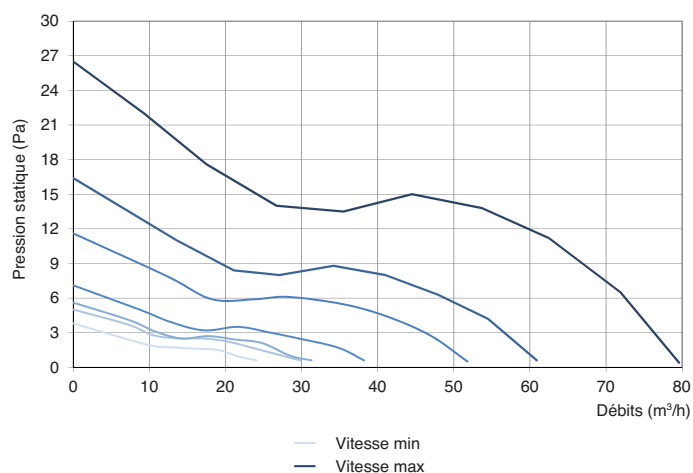
APPLICATION / UTILISATION

- Extraction d'air en application murale, plafond ou en fenêtre.
- Extraction permanente et intelligente de locaux moyens et petite surfaces. (salle de bains, cuisine, local d'entretien). Habitat ou tertiaire.
- Optimisation de l'extraction de l'air par asservissement aux sondes d'humidité et au timer.

CONSTRUCTION / COMPOSITION

- Construction en plastique ABS.
- Double isolation.
- Finition (blanc) RAL 9010.
- Moteur EC : 7 vitesses de fonctionnement.
- Degré de protection IPX4.

COURBE DE SÉLECTION



ENERGY® SILENCE EVO

Extracteur permanent basse consommation autonome

INSTALLATION Intérieur	MONTAGE Plafond Mural	MATÉRIAU ABS	RÉGULATION INTÉGRÉE Capteur Hygro/Timer	APPLICATION Rénovation
---------------------------	--------------------------	-----------------	--	---------------------------

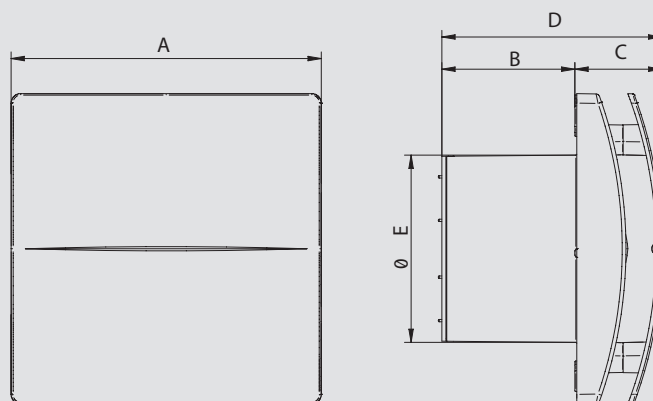


ACCÈS PRODUIT EN LIGNE

> VMC > Ventilateurs petits débits > Aérateurs

DESRIPTIF TECHNIQUE

• Encombrement, réservation et poids



A	B	C	D	Ø E	Poids (Kg)
164	70	46	116	99	0,6

Dimensions en mm.

• Caractéristiques

7 vitesses pré-définies	Débit max (m ³ /h)	Pression statique max (Pa)	Conso. max (W)	Press. acoustique* dB(A)	T° ambiante max (°C)
Petite vitesse	21	6	1,0	11	50
Grande vitesse	83	27	2,5	26	50

Alimentation en 220-240 V ~ 50-60 Hz

* Pression acoustique mesurée à 3 m en champ libre.

ACCESSOIRES

- **Conduit de traversée de mur en PVC :**
 - Taille 100 : Conduit de traversée de mur (Ø 100, L 375 mm).
- **Grille extérieure blanche :**
 - Taille 100.