

## Circé® Telys®

clapet coupe-feu  
circulaire traversant  
CF 2H - 1H  
Pression d'essais 500 Pa

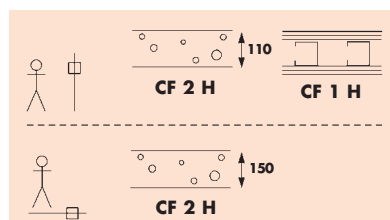
Prix p. 1 350



Position attente



Position sécurité



### → Avantages

- Pratique à sceller (carottage possible, mécanisme déporté).
- Nombreux agréments :
  - encastré mural ou en plancher béton CF 2H.
  - encastré mural sur plaques de plâtre CF 1H.
- Équipé de la platine Telys Evo : totalement évolutive de l'autocommandé au motorisé.

**NOUVEAU**

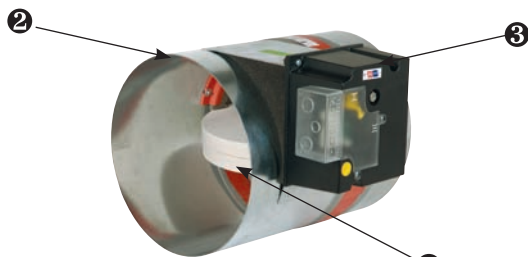
### → Gamme

- Clapet coupe-feu 2 heures :
  - Construction circulaire.
  - Pression d'essais 500 Pa.
  - Diamètres nominaux : du Ø 100 au Ø 630 mm (100, 125, 160, 200, 250, 315, 355, 400, 450, 500, 560 et 630).
  - Les diamètres 100, 125 et 160 sont obtenus avec un clapet Ø 200 et des réductions coniques concentriques.
- Mécanismes de commande :
  - Autocommandé Micro.
  - Telys Evo : - Autocommandé (évolutif vers télécommandé)
  - Télécommandé (évolutif vers motorisé)
  - Télécommandé et motorisé.

### → Application / utilisation

- Rétablit la continuité du degré coupe-feu d'une paroi en cas d'incendie.
- ERP : CF 1H30 Réglementaire.
- IGH : CF 2H Réglementaire.
- Industrie.

### → Construction / composition



1. Lame en matériau réfractaire (silicate de calcium) exempt de plâtre et d'amiante.
2. Tunnel en acier galvanisé monocorps, axes en acier pivotant dans des paliers :
  - Etanchéité à chaud assurée par un joint intumescent.
  - Etanchéité à froid assurée par un joint mousse.
3. Mécanisme de commande déporté.

### → Conditionnement

- Sur palette avec film.

### → Texte de prescription

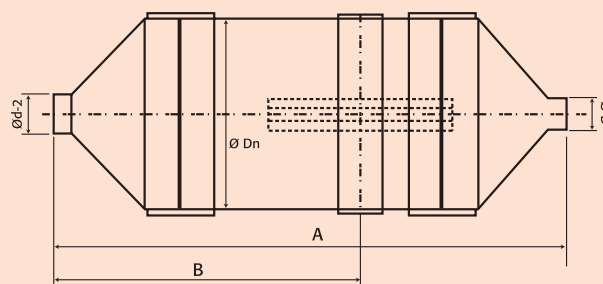
- Au passage des parois coupe-feu, pour les gaines spiralées, le clapet coupe-feu sera circulaire avec un corps en acier galvanisé, une lame en matériau réfractaire sans plâtre ni amiante. Pour faciliter le scellement, le mécanisme sera déporté.
- Le clapet sera certifié NF.
- Coupe-feu 2H en mur et en plancher béton.
- Coupe-feu 1H sur double plaques de plâtres.
- Type Circé® Telys®, marque France Air.

## Descriptif technique

### → Conformité

- Produit certifié "NF", titulaire n°1. La marque "NF" garantit la conformité à la norme NF S 61-937, à l'arrêté du 22 mars 2004 et au protocole d'application, ainsi qu'aux caractéristiques complémentaires du règlement particulier RP264.

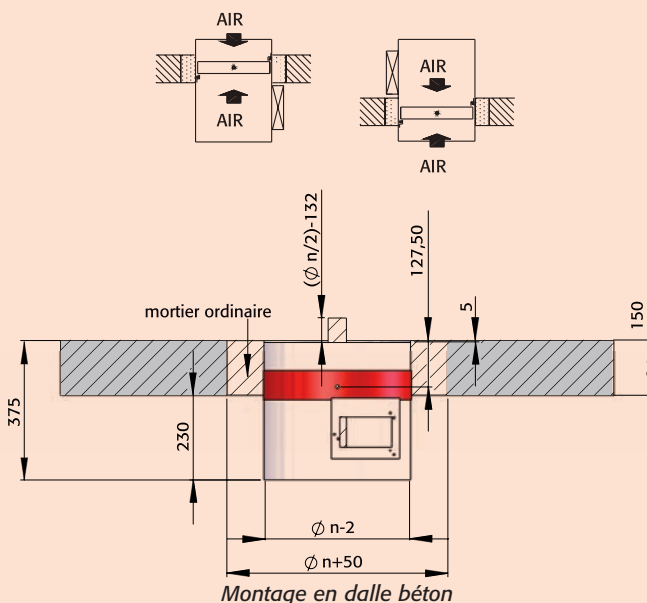
### → Réduction conique concentrique



Ø D	Ø Dn	A	B
100	200	558	325
125	200	537	310
160	200	498	290

### → Encombrement et installation

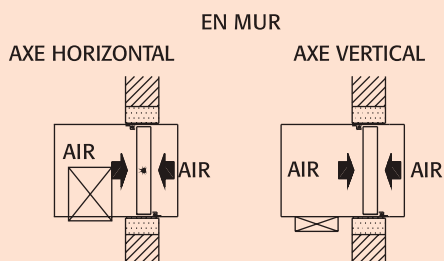
- En plancher ou plafond Béton 150 mm CF 2H toutes dimensions (du 100 au 630)



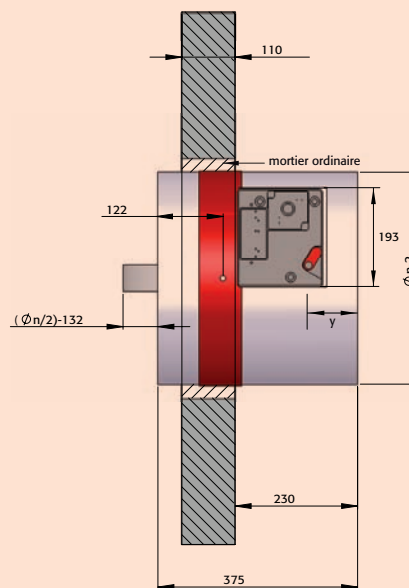
## Descriptif technique

### → Encombrement et installation

- Sur paroi béton 110/100 mm CF 2H, toutes dimensions (du 100 au 630)



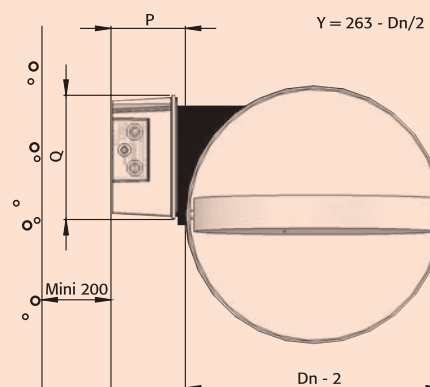
	P	Q
Mécanisme autocommandé Micro	66	180
Telys Evo (autocommandé, télécommandé et motorisé)	116	193



Montage en paroi béton

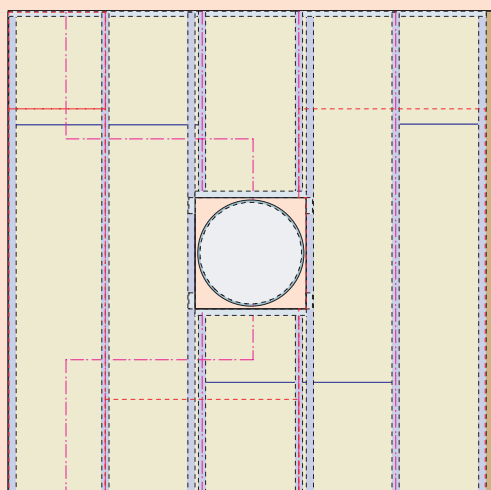
#### Recommandations d'installation :

- Dimensions de la réservation :  $\varnothing Dn + 50$  mm.
- Pour les bâtiments nécessitant une durée coupe-feu de 2H, en particulier les IGH, veillez à respecter les conditions d'implantation précisées dans la Notice Technique.
- Montage et calfeutrage sans déformation du tunnel de départ.
- A cause du dépassement éventuel de la lame, l'alignement gaine-clapet doit se faire soigneusement (dépassement  $[(\varnothing n/2) - 132]$ ).
- Veillez également aux gravats et obstacles.
- Température principale d'exploitation : 50 °C.
- Une trappe de visite doit être prévue permettant l'accès au mécanisme de commande.
- **En aucun cas, ne retirez les joints coupe-feu posés sur la lame et le tunnel.**

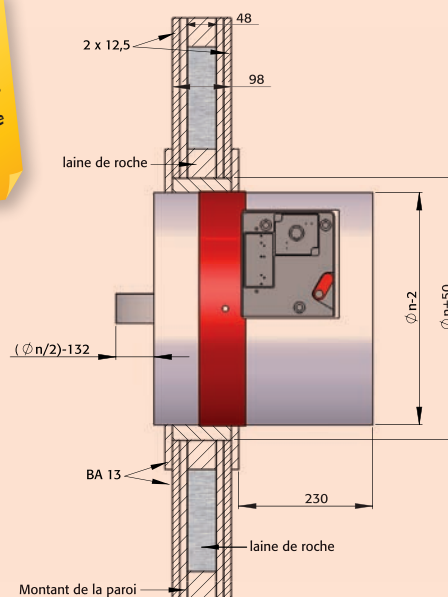


- Sur plaques de plâtre CF 1H, toutes dimensions (du 100 au 630)

Chevêtre métallique à réaliser avec des montants de la paroi à  $\varnothing + 60''$



Pensez-y !  
- Pose sèche.  
- Produit similaire sur béton et plaques de plâtre.



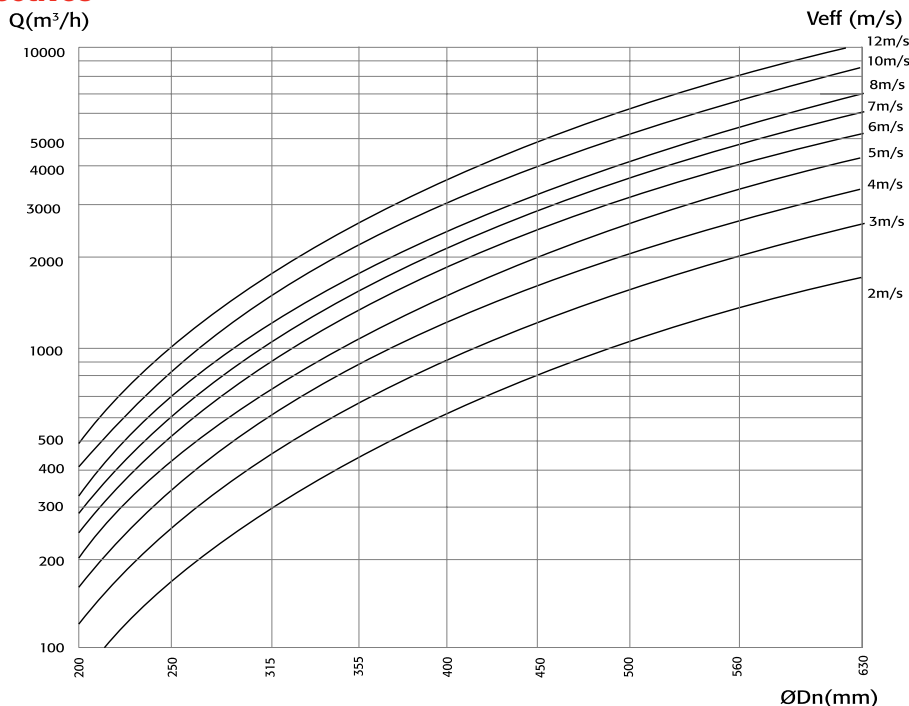
Montage en paroi légère

## Sélection

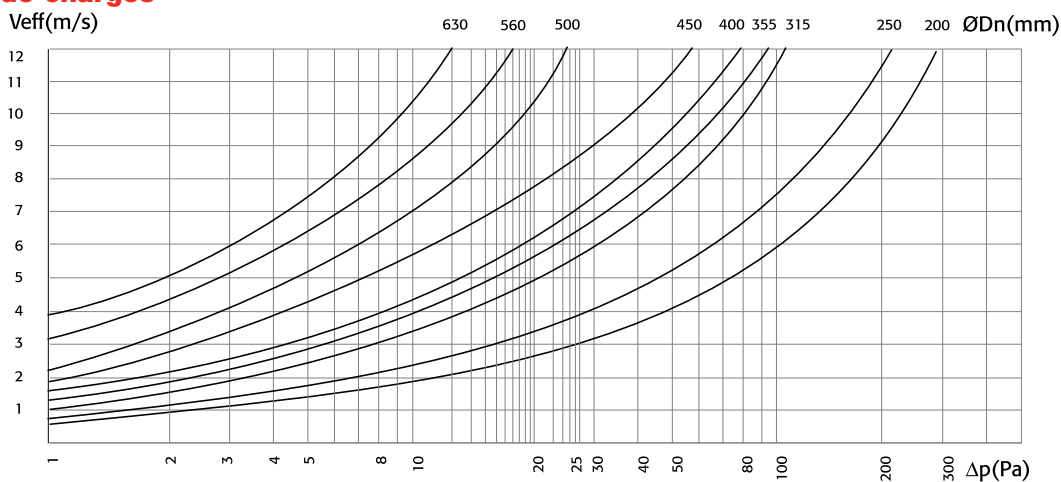
### → Section libre des différents diamètres

•  $SL = [\pi(\varnothing_{nom} - 36)^2/4] - 50(\varnothing_{nom} - 36)]/10\ 000$  en  $dm^2$ .

### → Vitesses effectives



### → Pertes de charges



### → Sélection des mécanismes

Version	Autocommandé Micro	Telys® Evo		
		Autocommandé Evolutif	Télécommande à émission	Télécommande à rupture
<b>Déclenchement Descriptif</b>	Déclenchement thermique	Déclenchement thermique	Double déclenchement + FDC unipolaires Déclenchement thermique + bobine à émission	Double déclenchement + FDC unipolaires Déclenchement thermique + bobine à rupture
<b>Tension</b>	/	/	+ bobine à émission Tension 24 ou 48 V	+ bobine à rupture Tension 24 ou 48 V
<b>Signalisation obligatoire</b>	/	/	FC inverseur	FC inverseur
<b>Réarmement</b>	Manuel	Manuel	Manuel	Manuel

OPTIONS				
<b>Signalisation</b>	FDC Bipolaires/ Unipolaires	FDC Bipolaires/ Unipolaires	FDC Bipolaires	FDC Bipolaires
<b>Réarmement</b>	/	/	Motorisé	Motorisé

FDC : contacts fin et début de course